

主な仕様

販売名	全自動血圧計 UDEX-i2	
仕様	Type-I(標準)	Type-II(プリンタ付き)
機能	音声・通信付	プリンタ・音声・通信付
電源定格・消費電力	AC100V 50/60Hz 40VA	
電撃防護型式	クラスI B型	
測定方法	リバロッチ法+オシロメトリック法	
測定範囲	圧力 10~250mmHg、脈拍数 30~200拍/分	
計量範囲/目量	10~300mmHg / 1mmHg	
表示方法	LEDデジタル方式	
オートペーパーカッター	無し	フルカット方式/パーシャルカット方式
プリンタ	無し	ラインサーマルプリンター
音声機能	ADPCM音声合成方式	
通信機能	RS-232C準拠	
カウンター機能	0~999999回	
外形寸法	アームレスト装着時	W242mm×D534mm×H338mm
	架台取付時	W400mm×D537mm×H1020mm
質量	約4.5kg	約5.0kg
法定耐用年数	6年	
耐用期間	7年(25万回相当:自己認証基準による)	
保証期間	1年間	
医療機器の種類	管理医療機器(クラスII)特定保守管理医療機器	
一般名称	医用電子血圧計(JMDNコード16173010)	
認証番号	221AIBZX00065000	
型式承認番号	第Q1931号	
付属品	記録紙MR-58L 1巻(Type-IIのみ)、取扱説明書	
	3P電源ケーブル(2m)、腕帯布2枚(内1枚は出荷時に取付済)	
標準価格	¥278,000(税別)	¥325,000(税別)

オプション

専用架台US-1K(組立式)
椅子SNC-T134BKN-ADJUST(エアース)
腕帯布(2枚組み)
記録紙MR-58L(1箱6巻入)
UDEX-i2用Bluetoothユニット
UDEX-i2用Bluetoothユニット接続ケーブル
UDEX-i2用二又分配ケーブル
UDEX-i2用フットスイッチ
UDEX-i2用キャリングケースSPD-AR



Type-II(プリンタ付)専用架台・椅子
※椅子にはキャスターと固定脚が同梱されています



UDEX-i2用
フットスイッチ



UDEX-i2用
Bluetoothユニット



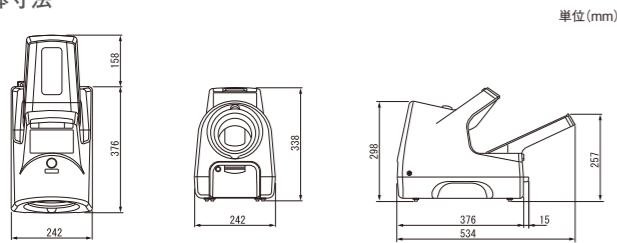
記録紙
MR-58L
(1箱6巻入)

人生100年時代の健康維持に、
毎日の血圧チェック習慣を。

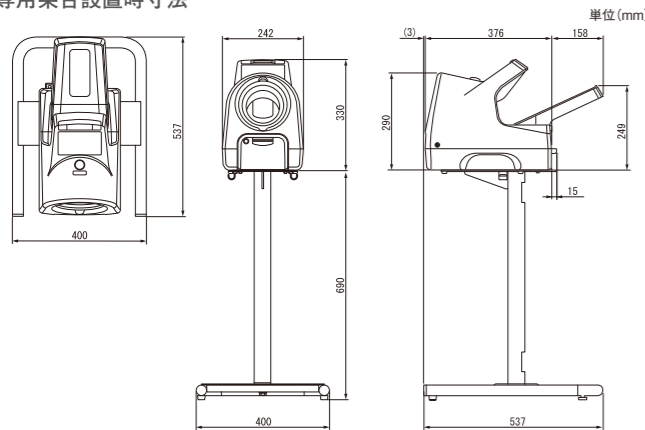
全自動血圧計
UDEX-i2

Type-I(標準) Type-II(プリンタ付き)

本体寸法



専用架台設置時寸法



血圧QRアプリのダウンロードはこちらから。



App Storeは、Apple Inc.の
サービスマークです。



Google Play および
Google Play ロゴは
Google LLC の商標です。



血圧測定時の注意

- 測定前は5分くらい安静にし、呼吸を整えてから測定して下さい。
- 測定中は体を動かしたり、しゃべったりしないで下さい。
- 上着やセーターは脱いで、裸腕か薄手のシャツで測定して下さい。
- 薄手の衣類の場合は、袖をまくらず測定して下さい。
- 腕帯と心臓の高さが違うと正しく測定できません。椅子の高さを調整して腕帯と心臓の高さを同じにして下さい。
- 腕が充分に奥まで入っていないと正しく測定できません。腕は肩口まで充分奥に入れて下さい。
- 腕回りが17cm以下の方、及び小学生以下の子供は測定できません。
- 測定中、いたいと感じたり、気分が悪くなった時は、慌てずに「非常停止ボタン」を押して下さい。腕帯内の空気が速やかに抜け、腕を抜くことができます。

■血圧計の修理はフリーダイヤルにご連絡下さい。

UDEX修理専用ダイヤル ☎ 0120-66-4491

○写真はカタログ用に撮影したもので、実際の使用状況と異なる場合があります。また、外観・仕様は改善のため予告なく変更することがありますのでご了承下さい。

●ご注文・お問い合わせは下記へどうぞ

Canon

キヤノンメディックサプライ株式会社

<https://mts.medical.canon>

本 社 〒211-0067 神奈川県川崎市中原区今井上町9番1号

© Canon MEDTech Supply Corporation 2021-2022

毎日変動する血圧を
スマホで管理



血圧QR

UDEX-i2

日常的な血圧チェックが、健康管理の第一歩です。

日本に約3,400万人*1いるといわれる高血圧の方のうち、治療を受けているのは約1,000万人。*2

自覚症状がないため、気づかないまま症状が進んでしまうことも多いのが特徴です。

血圧が高い状態が長く続くと、血管や心臓に負担がかかり、心筋梗塞、脳卒中などの重篤な疾患につながります。

必要に応じていち早く治療をスタートするためにも、日常的な血圧管理、健康状態の把握が必要不可欠なのです。

人生100年時代、働き方改革を進めるうえで欠かせない大切な社員の健康管理の推進に、UDEX-i2の設置をぜひご検討ください。

*1 厚生労働省 平成29年 国民健康・栄養調査：最高血圧140mmHg以上の者の割合から算出
*2 厚生労働省 平成29年 患者調査より



あらゆるシーンにおける日々の血圧チェックの推進に

社員の健康管理やスポーツジム、ドラッグストア、調剤薬局、介護施設等の顧客サービス向上に、物流業界での健康起因事故防止対策として点検時に、タクシーやバスなど人の命を預かるプロドライバーの乗務前に。設置場所を選ばず、置くだけで誰もが気軽に血圧を測定できます。



■オフィス

■スポーツジム



■ドラッグストア

■営業所



■クリニック

■介護施設

左右どちらの腕でも測定することが可能

車椅子に乗ったままでも、一人で簡単に血圧を測定することができるバリアフリー設計を採用。左右どちらの腕でも測定しやすいデザインです。



リパロッチ法方とオシロメトリック法を組み合わせたハイブリッド測定

診察室の血圧測定法であるリパロッチ法*を基本にオシロメトリック法を組み合わせた測定方式を採用しています。コロトフ音を感知しながら加圧量を制御することで腕への締め付けを低減。また、内臓の振動検出センサにより信頼性と安全性を高めています。(血圧が高い方はそれに応じた加圧を行います)

*日本高血圧学会 高血圧治療ガイドライン2019より

■高感度マイクロフォン

脈音を検知しながら一人ひとりに合わせて加圧を調整するための、腕への圧迫が少なく、スピーディーに測定できます。

■快適・ドライ性素材

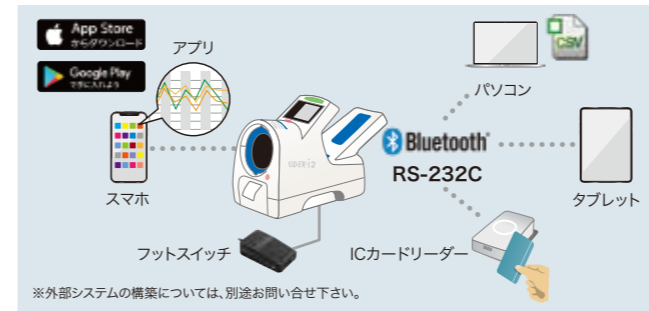
腕帯布は特殊断面ポリエステルと耐塩素性ポリウレタン繊維を組み合わせたトリノクール®を採用しています。吸水性、速乾性があり、しなやかで優しい肌触りです。



■環状腕帯
腕の太い方から細い方まで対応するF.A.C方式(Flexible Arm-Cuff)を採用しています。

外部システムやアプリとの連携でさらに活用の幅が広がる

単体での使用はもちろん、外部システムやアプリとの連携を図ることで、測定データをより積極的に活用することが可能になります。



■Bluetoothで外部システムとつながる (オプション)

Bluetoothを通じてパソコンやタブレットとも接続でき、社員の健康を一元管理できます。さらに社員証やスポーツジムの会員証などICカードとの連携により、測定結果を自己管理することも可能です。

■アプリとの連携で自己管理が簡単 (別途、血圧QRアプリのダウンロードが必要です)

各種健康管理アプリと連携。日々のデータをスマホで自己管理し、推移を簡単に管理できます。



■フットスイッチでも測定できる (オプション)

フットスイッチにも対応し、健診会場で看護師さんが測定する際などに便利です。

測定サポートと安心の非常停止機構

初めての方や高齢の方でも直感的に、より安全に使用できます。



■大きなスタートボタン

大きく押しやすいスタートボタンが緑色に点滅し、測定を促します。

■安心の非常停止ボタン

ひと目でわかる位置に赤い大きな非常停止ボタンを配置。万一の際も、速やかに腕の締め付けを解除する安全設計です。

■わかりやすく測定手順をナビゲート

音声ガイドとともに、該当部分のイラストが点滅。測定手順を視覚的にナビゲートします。

自由かつ拡張性のある印字を実現しコストダウンにも貢献

大型ロール紙を採用することにより、記録紙を交換する手間を削減。また、記録紙のサイズを自由に選択できたり、測定結果に加えてQRコードやロゴを印字できたりと、拡張性にも優れています。

■エコサイズ(長さ約36mm)



■標準サイズ(長さ約59mm)



■ビッグサイズ(長さ約104mm)



■選べる記録紙サイズ

用紙の使用を抑えられるエコサイズから、視認性が高く、高齢者にも適したビッグサイズまで記録紙のサイズを選択できます。

記録紙サイズ	記録紙の長さ	印字回数(目安)
エコ	36mm	1,736回
	QRあり	56mm
標準	59mm	1,059回
	QRあり	79mm
ビッグ	104mm	600回
	QRあり	124mm

*各印字モードの使用回数の目安 専用記録紙 MR-58L(63m)使用時

■QRコード印字

各種健康管理アプリとの連携し、デジタル管理するために、記録紙にはQRコードを付与することができます。*QRコードの読み取りには血圧QRアプリのダウンロードが必要です。



■オリジナルロゴ印字

企業イメージ向上や測定場所の確認用として、記録紙にオリジナルのロゴを印字することも可能です。

