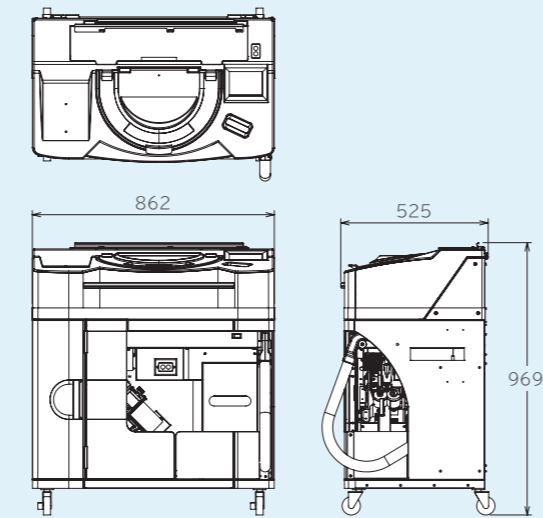


## AX930製品仕様

|              |   |
|--------------|---|
| 本体寸法         | 862×525×969mm                                     |
| 総重量          | 145kg   |
| 電源           | AC100V 50/60Hz                                    |
| 消費電力         | 1500VA MAX  |
| 分包数          | 散薬1~93包<br>錠剤1~45包 ※入力包数は~999包                    |
| 1包寸法         | 70×60(散薬分包不可)、<br>70×70、70×80、70×90mm             |
| 分包モード        | 散薬、錠剤、同時、散薬錠剤交互、特殊分包                              |
| 分包速度(最大)     | 高速 約50包/分<br>標準 約40包/分<br>低速 約30包/分<br>超低速 約20包/分 |
| 適用分包紙        | グラシン 70WI330 無地 セロポリ 70WI250 無地<br>ペポリ 70WI250 無地 |
| 操作パネル        | 5.7インチ液晶カラータッチパネル                                 |
| 印字方式(印字方向)   | 熱転写式(横・縦切り替え可)                                    |
| 適用インクリボンカセット | モノクロインクリボンカセット                                    |

●AX930寸法図(単位/mm)



全自動散薬分割分包機

# AX930

Everything For Pharmacist

## 印字機能比較表

### LCD標準印字



|            |  |
|------------|--|
| 印字内容       | フリーコメント1, 2, 3<br>用法<br>日付 ※カウントアップあり/なし |
| 処方数        | 3処方                                      |
| 印字サイズ・フォント | 最大100倍角(ゴシック)                            |
| 患者登録数      | 5,000件                                   |
| 印字予約件数     | 2件(次回)                                   |
| 印字領域       | 30×48mm                                  |
| データバックアップ  | —  |
| その他の機能     | 敬称切り替え機能(様、くん、ちゃん)                       |

### EP7(印字ソフト)



|            |   |
|------------|---|
| 印字内容       | ID、名前<br>コメント1, 2<br>用法、用法イラスト、フリーイラスト<br>調剤日、服用日<br>薬品名(単位、数量)、包数<br>固定文字、検査印字 |
| 処方数        | 15処方  |
| 印字サイズ・フォント | 任意指定(Windowsフォント対応)   |
| 患者登録数      | 10,000件   |
| 印字予約件数     | 最大100件  |
| 印字領域       | 54×40~60mm  |
| データバックアップ  | 外部ストレージメディア(自動バックアップ)   |
| その他の機能     | 再実行入力、NSIPS連動、割り込み予約、<br>バーコードスキャナ ※オプション                                       |

**安心のメンテナンス契約** 分包機を快適にご利用して頂くために、弊社では保守点検のメンテナンス契約をお奨めしております。

**ご注意!** 消耗品は、キヤノンメドテックサプライ推奨の純製品をご使用ください。

○外観・仕様は改善のため予告なく変更することがありますのでご了承下さい。

●ご注文・お問い合わせは下記へどうぞ

キヤノンメドテックサプライ株式会社

<https://mts.medical.canon>

本 社 〒211-0067 神奈川県川崎市中原区今井上町9番1号 (044) 739-6786

製造販売元：キヤノンメドテックサプライ株式会社



このカタログには環境にやさしいベジタブルオイルインキを使用しています。

20190401SZ



全自動散薬分割分包機

# AX930

これからの全自動散薬分割分包機に求められる機能  
それはいかなる分包条件でも早く正確に分包できる機械であること。  
さらには誰でも簡単に操作できる機械であること。  
AX930は独自の逆回転ホッパーにより高精度・高速配分を実現し  
分包条件から分包紙への印字入力まで本体搭載のタッチパネルに  
集約しました。



## 特長 Feature

### 高速配分

全自動散薬分割分包機は、精度を高めようとするれば配分時間は長くなり、配分時間を短くしようとするればある程度精度を犠牲にしなければなりません。分包速度を早くするだけでは分包時間を短縮させることには限界があります。

そこでこれらを両立させるために散薬を撒き落とすフィーダーとR円盤を逆回転させ相対速度を上げる高速逆回転方式を採用。短時間での配分距離を確保することで散薬投入から配分終了までの配分時間の短縮を可能としました。



### 5.7インチ液晶 カラータッチパネル標準搭載

分包機の操作から分包情報の入力、分包紙への印字入力まで、必要な機能を本体搭載のタッチパネルに集約しました。タッチパネルは防塵性・耐久性を確保。高いレイアウト性を実現しました。



## 分包量から選べる 2種類のブレード

散薬を掻き出すブレードは標準タイプ(細)とワイドタイプ(太)の2種類から選択できます。1包に多量の散薬を分包する際や、流動性の高い薬剤を分包する際の散薬の掻き残しを最小限に抑え精度確保にお役立ていただけます。

※ワイドタイプ(太)利用時は最大分割包数は45包となります。



## トリプルホッパー

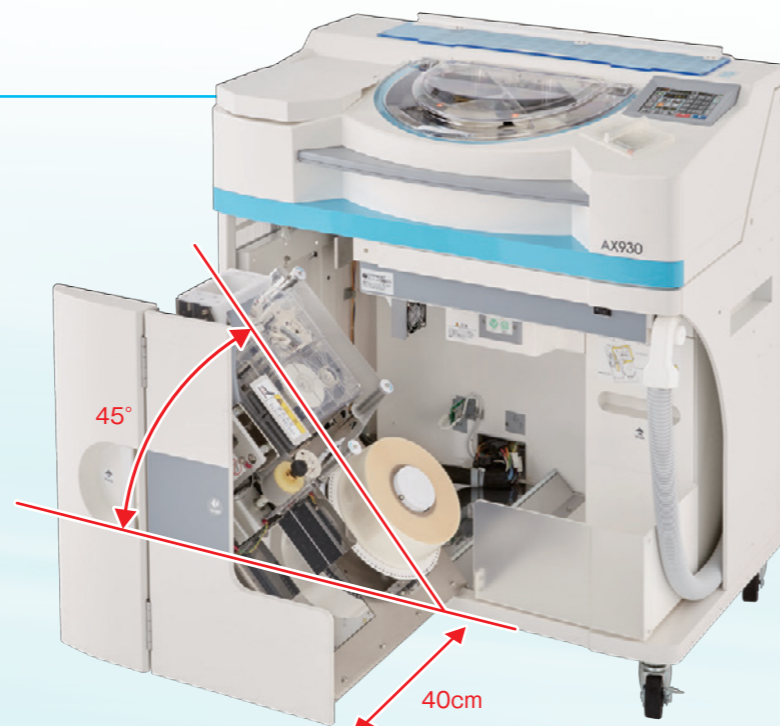
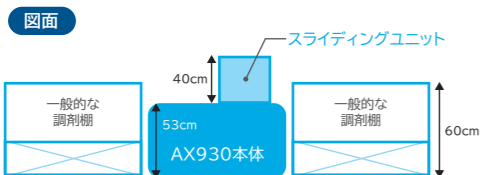
AX930は中央に回転ホッパーを2個、そして本体右に従来の固定ホッパー1個の合計3個の散薬投入ホッパーを備えています。配分設定がそれぞれ可能なので、薬剤の種類による使い分けや、多量の薬剤を分散して投入するなど利用のバリエーションが広がります。また、中央の散薬投入口を広くすることによって散薬投入時の粉漏れを軽減いたします。



## スライディングアクセス

分包紙、プリンター部、ヒーターユニット、散薬ホッパーのすべてを1つのユニットにまとめ、引き出しユニットとすることでメンテナンス性が向上しました。日常の消耗品の交換や清掃などが簡単に行えます。

スライディングユニットは本体前面に約40センチ引き出し可能な設計で消耗品の交換などはユニットの横から作業できるので、スペースに限りある調剤室を有効活用していただけます。



## 清掃

機械による自動清掃に加えクリーナーによる手動での清掃もコンタミを防ぐ重要な作業です。センターウィンドウ開放時はタッチパネルに分割ローターとR円盤の動作スイッチを表示し、必要に応じて各部を動作させ清掃することが可能です。



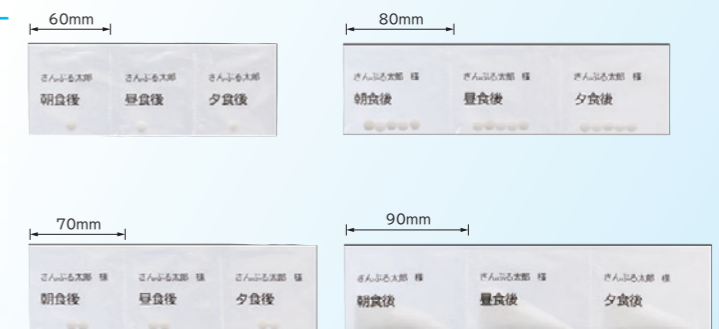
## 内部の清掃

業務終了時などの定期清掃は上面カバーを大きく開放し機械の奥まで清掃いただくことが可能です。また錠剤のスライドカセットは取り外し可能で、錠剤の破片などの残薬をクリーナーまたは布等で簡単に清掃いただけます。



## 紙幅4段階

分包量に合わせて4段階の紙幅(すべて印字対応)を選択いただけます。  
※ただし60mm幅は散薬分包不可



## 防湿性に優れたペポリの採用

処方長期化にともない、患者側での薬剤の保管が大きな課題となっています。湿気に強い材質のペポリの採用により長期保管が可能となります。



※JIS Z0208:1976 (防湿包装材料の透湿度試験法)による。数値が低いほど防湿性がある。

### LCD標準印字

本体搭載の5.7インチ液晶カラータッチパネルでは、分包のスタート・ストップをはじめ、紙幅や分包速度などの分包に必要な情報を設定することが可能です。また分包機の状態をコードではなくメッセージで表示しますので、エラー発生時の復旧方法が一目わかります。



### 印字ソフト EP7

オプションの印字ソフト“EP7”では、薬品名の印字やコメントなど本体標準印字機能より多くの情報を入力・保存・印字が可能です。また、上位とのデータ連動機能やバーコードリーダなどの接続により入力作業の省力化が可能です。

#### EP7 基本画面

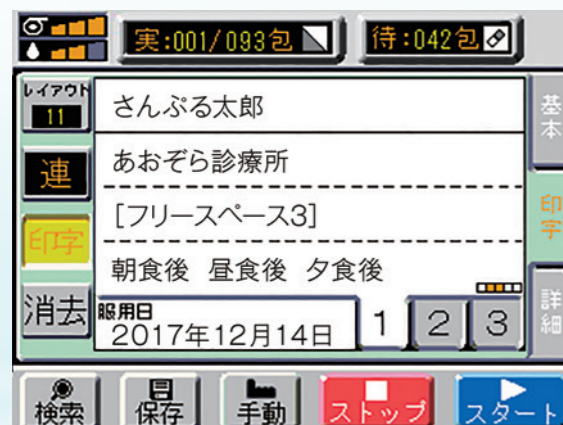


文字の入力は専用のタッチキーボードにて行います。コメントなどの入力には単語を登録するコメントマスタ機能を搭載。また、分包ガイダンス機能により1包化や散薬分包時の薬剤のセットミス軽減することが可能です。



※本体に搭載されるパソコンは予告なしに変更される場合があります。

### 印字画面



分包紙への印字に必要な名前、服用法、日付などの基本的な印字項目は標準で搭載しており、1つのIDで3つの処方パターンを登録し、最大5000件まで保存・呼び出しが可能です。

### フィーダー設定画面



分包条件の変更頻度の高いものは詳細画面にまとめて表示します。表示項目は“機能設定”にて変更可能です。また従来のホッパー回転に加え“顆粒モード”を設定しホッパー位置を飛散防止位置へ変更するなど配分機能が充実しています。

### 印字レイアウト選択



印字レイアウトは、文字のフォントを細かく設定でき、さらに文字数に応じてフォントを調整する機能も搭載。文字が切れる心配がありません。EP7では服用法を絵で表現する用法イラスト印字に対応しています。

### 錠剤セットガイダンス画面



上位連動はNSIPS準拠により様々なメーカーとの連動が可能です。

