

すべては調剤薬局の「これから」のために…



AX45f

薬剤自動分割分包機

Drop8

PTPシート直接装填
錠剤供給ユニット



薬剤自動分割分包機

AX45f

薬局に求められる機能が拡大していくなかで、これからの薬剤師の職域も広がりを見せています。

調剤業務はよりスピーディーに、そしてより正確に…さらには簡単に使えるものであること。それが分包機に求められる機能です。

AX45fはVマス直線式分包機45包で初めて5.7インチタッチパネル液晶を標準で搭載し、また次世代錠剤供給ユニットとのコンビネーションにより1包化作業において高い作業性を実現させました。



私たちのforte(得意なこと)を1つの形に…
いちどfeel(触って体感)してください。



5.7インチ液晶タッチパネル

分包機の操作から分包紙印刷入力、さらには分包データの保存まで、必要な機能を本体搭載タッチパネルに集約しました。タッチパネルは耐防塵性・耐久性を確保。スペースに限りのある調剤室内で高いレイアウト性を実現します。

大容量錠剤マス「3段15列設計」

分包機上部に位置する錠剤セットマスは3段15列設計。服用パターン“繰り返し”のセットをする際も、3段レイアウト(朝・昼・夕)により操作がしやすく、またセット後のチェックもスムーズに行えます。

※服用パターン“繰り返し”=朝昼夕の反復分包

大容量散薬マス「スライドフォール機構」

独自技術の散薬マス「スライドフォール機構」を採用し、散薬マスの容量を確保したまま本体幅900mm以下での設置を可能としました。分包紙幅90mmとの併用により、処方量の多い散薬にも対応します。

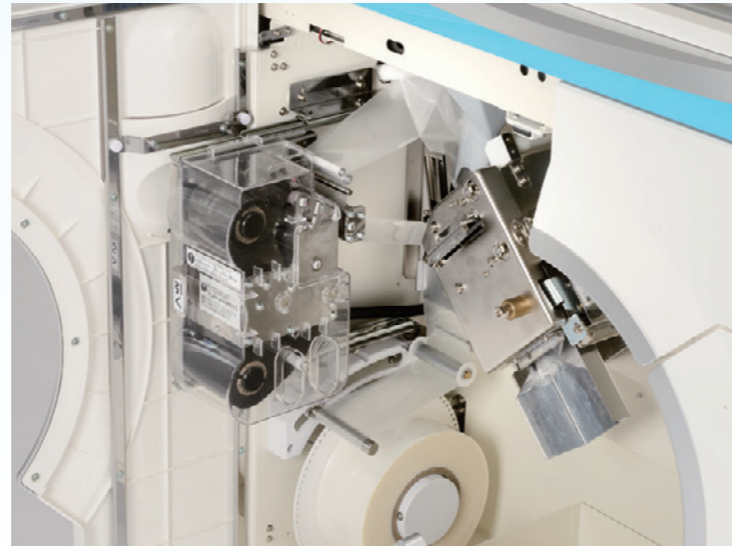
Usabilityを考えた構造と機能

消耗品の交換

消耗品の交換が容易なように、シンプルな構造としました。プリンタユニットが前面に引き出し、分包紙・インクリボンの交換作業も簡単にできています。

分包紙に搭載したICチップの温度情報によりヒーター温度や転写温度も自動設定。

また分包機を一定時間使用しないと、ヒーター温度を待機温度まで下げるエコモードも搭載しました。



ランニングコスト削減につながる便利な機能

分包量に合わせて4段階の紙幅(すべて印字対応)を選択いただけます。*ただし60mm散薬不可
また、分包紙ロス節約運用もLCDガイダンスにより簡単に操作できます。

プリンタユニットは分包紙の紙幅の違いによる印字間隔ロスの低減に努めました。そして通常の横印字に加えリボン消費を抑える縦印字機能も搭載。インクリボンの節約が可能となりました。



耐吸湿性に優れたペポリの採用

処方長期化にともない、患者様での薬剤の保管も大きな課題となってきました。

新素材分包紙ペポリは従来の当社分包紙に比べ湿気に強く、長期間薬剤を守ります。



※JIS Z0208:1976 (防湿包装材料の透湿度試験法)による。数値が低いほど防湿性がある。

PTPシート直接装填錠剤供給ユニット

Drop8

PTPシートをユニットに必要量直接装填することにより、1包化でもっとも大変なPTPシートから薬剤を取り出すことを自動化。しかも最大8ユニット同時稼動により1包化作業の大幅な効率化が期待されます。さらに、機械の前から離れることができるので患者様への服薬指導など、時間を有効に活用いただけます。



操作も標準搭載LCDにより簡単

Dropユニット選択



使用するユニットの選択。

服用量と手まき錠剤の入力



ユニット毎の用量と手まき錠剤の入力。
※1シートに満たない薬剤は手まきで分包可能

手まきガイダンス画面



手まきする錠剤がある場合は、その用法に応じたガイダンス画面が表示されます。

5.7インチタッチパネル液晶を標準搭載

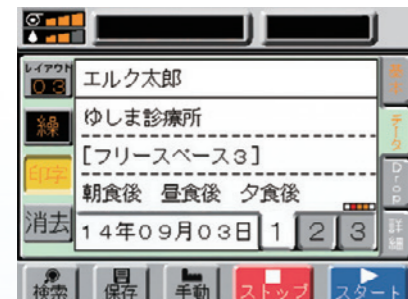
基本画面



分包の種類(錠剤・散薬)や包数設定など基本的な分包動作に関する入力を行います。登録したデータを呼び出すための「検索」ボタンを画面下部に配置し、また「紙送り」や「分包速度」の変更など日常的に使用するボタンを詳細画面よりショートカットボタンとして配置することができます。

本体のスタート・ストップは画面下部に常時表示するほか、本体上部にも専用ボタンにて配置します。

印字入力画面



分包データ(印字)は1患者(ID)につき3処方まで登録可能。
レイアウトパターンは最大50通り。



文字入力は従来の50音入力に加えQWERTYキーボードが選択可能。
※画面はQWERTY配列



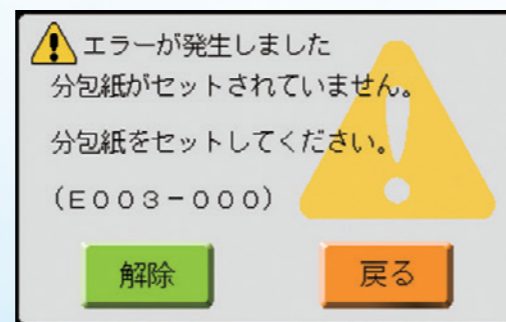
用法の入力は、簡易タイプと文字登録可能なマスタタイプをすばやく切り替え可能。
※画面は簡易入力モード

分包機設定(詳細)画面



分包機の設定などの機能は詳細画面にまとめて表示。ロス包節約ボタンにより、印字分包時に発生するロス包を減らすことが可能となります。

エラー画面



分包状態をLCD画面にメッセージで表示するので、従来のようなエラーコードと照合する手間無く解除作業が可能となりました。

EPS6 パソコン印字機能

※オプション

オプションで設定されるEPS6(パソコン印字ソフト)を利用すると、薬品名など多彩な印字が可能となります。また、バーコードリーダーや上位連動機能による情報入力の省力化が可能です。

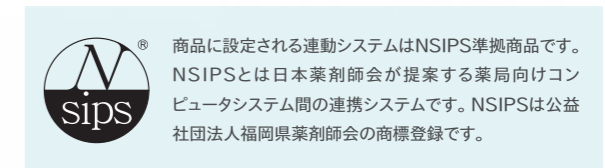
EPS6基本画面



Drop画面



※本体に搭載されるパソコンは予告なしに変更される場合があります。



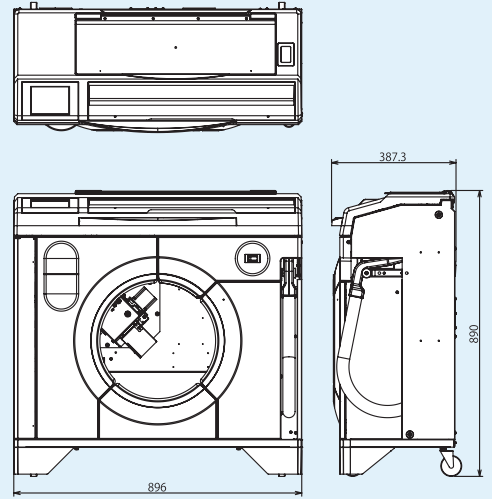
印字機能比較表

	LCD 標準印字	EPS6 (パソコン印字)
印字内容	フリーコメント1, 2, 3 用法 日付 ※カウントアップあり/なし	ID、名前 コメント1, 2 用法、用法イラスト、フリーイラスト 調剤日、服用日 薬品名(単位含む)、包数 固定文字、検査印字
処方数	3処方	5処方
印字サイズ・フォント	最大100倍角(ゴシック)	任意指定(Windowsフォント対応)
患者登録件数	5000件	10,000件
印字予約件数	2件(次回まで)	最大100件
薬品名印字	なし	18品目
印字領域	30×48mm	54×40 ~ 70mm
データバックアップ	—	外部ストレージメディア(自動バックアップ機能あり)
その他の機能	手まきガイダンス表示	Do入力、NSIPSデータ連動、割り込み予約、ガイダンス表示(簡易監査機能付き)、バーコードスキャナ(オプション)

AX45f 製品仕様

本体寸法	幅896mm 奥行387.3mm 高さ890mm
総重量	約80kg(プリンタ搭載機種)
電源	AC100V 50Hz/60Hz
消費電力	最大1000VA(プリンタ搭載機種)
分包数	散薬1~45包 錠剤1~45包 ※入力包数は~999包
1包寸法	70×60(散薬不可、低速推奨)、 70×70、70×80、70×90mm
分包モード	散薬、錠剤、散薬錠剤同時 散薬錠剤交互、特殊分包
分包速度(最大)	20包/分(超低速) 30包/分(低速) 40包/分(標準)
適応分包紙	グラシンポリラミネート紙 2つ折り(330m)ICタグ付 PETポリラミネート紙 2つ折り(250m)ICタグ付
操作パネル	5.7インチタッチパネル付き 液晶
印字方式(印字方向)	熱転写方式(横・縦切り替え可)
印字パターン	連続・繰り返し(反復)
印字速度	分包速度と同じ
適応リボン	熱転写インクリボン

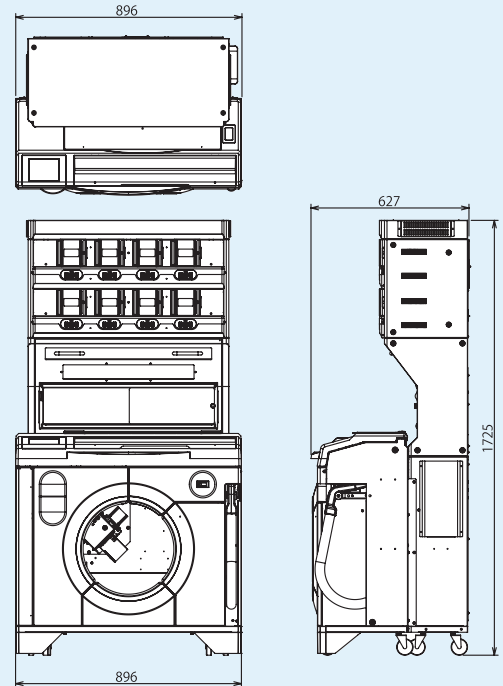
• AX45f寸法図(単位/mm)



Drop8製品仕様 ※AX45f装着時

本体寸法	幅896mm 奥行627mm 高さ1725mm
総重量	約189kg
電源	AC100V 50Hz/60Hz ※AX45f共通
消費電力	最大1200VA ※AX45fと合わせて
PTPシート収納部	高さ75mm(最大) 幅30~65mm
基本構造	PTPシート除包ユニット2段 8ユニット
接続可能分包機	AX45f
操作方法	AX45f 本体液晶タッチパネル またはEPS6タッチパネルPC

• Drop8寸法図(単位/mm)



安心のメンテナンス契約

分包機を快適にご利用して頂くために、弊社では保守点検のメンテナンス契約をお奨めしております。

ご注意!

消耗品は、キヤノンメドテックサプライ推奨の純製品をご使用ください。

○外観・仕様は改善のため予告なく変更することがありますのでご了承下さい。

●ご注文・お問い合わせは下記へどうぞ

Canon

キヤノンメドテックサプライ株式会社

<https://mts.medical.canon>

本社 〒211-0067 神奈川県川崎市中原区今井上町9番1号 (044)739-6786



このカタログには環境にやさしいベジタブルオイルインキを使用しています。

2020071.5SZ